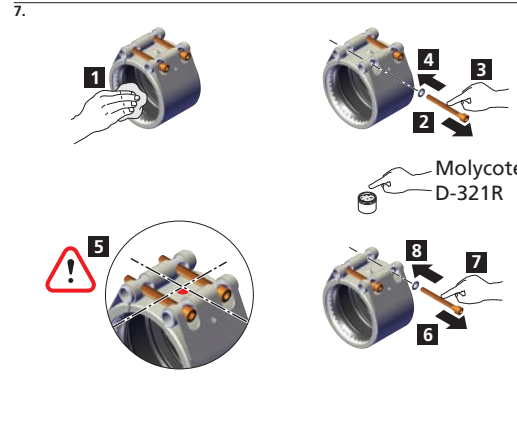
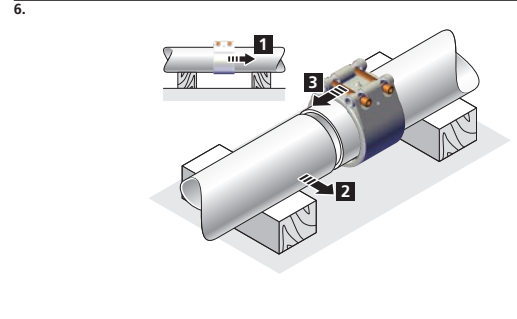
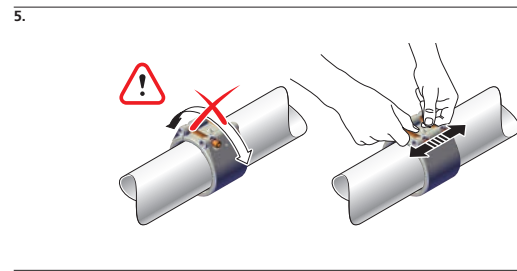
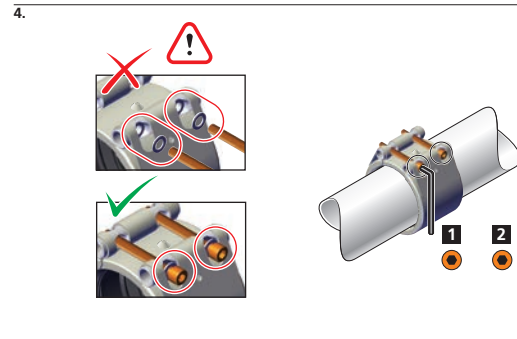
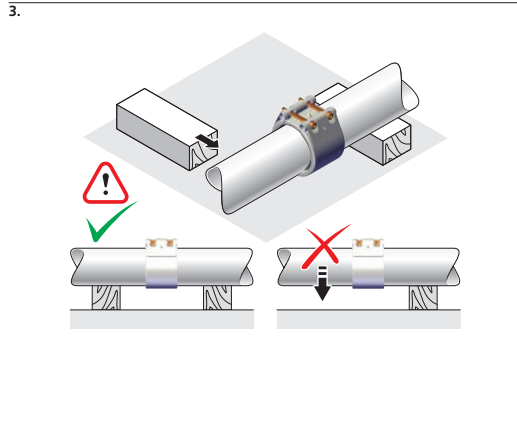
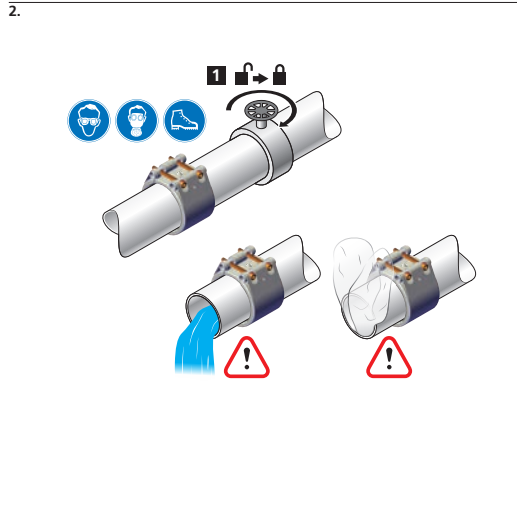
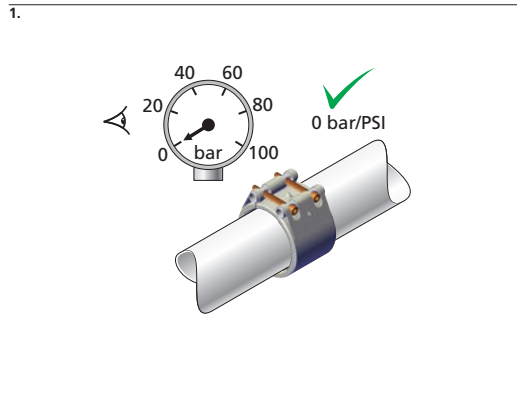


4. Disassembly instructions

- Demontage instructie
- Demontageanleitung
- Instructions de démontage

- Instrucciones para el desmontaje
- Демонтажные инструкции
- Upute za demontažu



Fitting instructions

Installatie-instructie
Montageanleitung
Instructions de montage

Instrucciones de montaje
Инструкции по установке
Instrukcije za montažu

UNI-Grip (G)	UNI-Plastgrip (PG)	UNI-Combigrrip (CG)	UNI-Flex (F)
metal/metal	plastic/plastic	plastic/metal	all

UNICOUPLING

DIN 86128-1
86128-2

The contents of these installation instructions are not legally binding. UNI-Coupling B.V. makes no claim, promise or guarantee about the completeness, accuracy, recency or adequacy of information and is not responsible for misprints, out-of-date information, or errors.

De inhoud van deze installatie-instructies zijn niet juridisch bindend. UNI-Coupling B.V. maakt geen aanspraak, belofte of garantie over de volledigheid, nauwkeurigheid, recentheid of geschiktheid van de informatie en is niet verantwoordelijk voor drukfouten, verlopen informatie, of fouten.

Der Inhalt dieser Einbauanleitung ist nicht rechtsverbindlich. UNI-Coupling B.V. erhebt nicht den Anspruch und übernimmt keine Garantie/Gewährleistung für die, auf Vollständigkeit, Richtigkeit, Aktualität und Eignung der Informationen und ist nicht für Druckfehler verantwortlich.

Le contenu de ces instructions d'installation ne sont pas juridiquement contraignant. UNI-Coupling B.V. n'a pas la prétention, promesse d'une garantie quant à l'exhaustivité, l'exactitude, la récence ou la pertinence des informations et ne sont pas responsables de toute erreur typographique, de l'information sur-date, ou erreurs.

El contenido de estas instrucciones de instalación no es jurídicamente vinculante. UNI-Coupling B.V. no declara, promete o garantiza la integridad, exactitud, actualidad o suficiencia de la información y no es responsable de errores de imprenta, información anticuada, o equivocaciones.

Содержащаяся в настоящей брошюре информация носит рекомендательно-информационный характер и не является законодательно-нормативной. UNI-Coupling B.V. оставляет за собой право на внесение изменений в содержащуюся информацию в случаях модернизации или улучшения представленной в каталоге продукции без предварительного уведомления кого-либо и не несёт ответственности за использование устаревших данных или ошибки, возникшие в результате опечаток или неточности прочтения. Все права на представленную в каталоге информацию защищены, включая копирование самого каталога или любой его части.

Sadržaj ovih uputa za ugradnju-montažu nisu pravno obvezujuće. UNI-Coupling B.V. zadržava pravo izmjene podataka sadržanih u ovoj brošuri u slučaju modernizacije i poboljšanja bez prethodne najave. UNI-Coupling B.V. nije nikome odgovorna za korištenje zastarjelih podataka ili tipografske greške i netačnosti.



1. Installation conditions

- Installatievoorwaarden
- Einbaubedingungen
- Conditions d'installation

- Condiciones de instalación
- Условия установки
- Uslovi (uvjeti) ugradnje

1.

UNI COUPLING
1-L-G-WS-N-88-96
123456789

88 96 NBR 30 Nm PN 16 25 bar
22,1 ft-lb 232 psi 362 psi

Made in Holland international patents
-<Metal Pull Out Resistant Metal->

OO (mm)	EPDM For drinking water, waste water, air and solids	NBR For water, gases, oils, fuels and other hydrocarbons
≤172	-30°C - +125°C	-20°C - +80°C
≥180	-20°C - +80°C	-20°C - +80°C

EPDM

Voor drinkwater, afvalwater, lucht en vaste stoffen.

Für Trinkwasser, Abwasser, Luft und Feststoffe.

Pour l'eau potable, eaux usées, de l'air et des solides.

Para agua potable, agua residual, aire y sólidos.

Питьевая вода, сточные воды, воздух и твердые частицы.

Pitka voda, otpadne vode, vazduh i tvrde čestice.

NBR

Voor water, gas, olie, brandstoffen en andere koolwaterstoffen.

Für Wasser, Gase, Öl, Kraftstoff und andere Kohlenwasserstoffe.

Pour l'eau, gaz, huiles, carburants et autres hydrocarbures.

Para agua, gases, aceites, combustibles y otros hidrocarburos.

Вода, газ, нефть, топливо и другие углеводороды.

voda, plin, nafta, gorivo i ostali ugljikovodici.

2.

0 mm ≤ C_{max}

OO (mm)	C _{max} (mm)
21 - 35	10
36 - 52	15
53 - 63	25
64 - 129	30
130 - 2000	40

3.

C_{max} α

OO (mm)	α
21 - 64	5°
64 - 223	4°
223 - 613	2°
613 - ...	1°

4.

1% OO1 ≥ OO2 (max. 3 mm)

>1% OO1 ≥ OO2 (>3 mm)

5.

1% OO (max. 3 mm)

OO1 = OO2

>3 mm

>1% OO (>3 mm)

6.

OOB

OOA

A>B: ≤2% (max. 5 mm)

A>B: >2% (>5 mm)

7.

PLASTIC METAL

ΔL

UNI COUPLING
1-L-F-WS-E-88-96
123456789

PN 16 25 bar
232 psi 362 psi

UNI COUPLING	ΔL in mm	METAL	METAL
1-L-F / 1-S-F / 1-LE-F / 1-SE-F	5	METAL	METAL
2-S-F	10	PLASTIC	METAL
3-S-F	15	PLASTIC	METAL
4-S-F	20	PLASTIC	PLASTIC
5-S-F	20	PLASTIC	PLASTIC

8.

A B C D E F

α

ΔL

A + C	✓
A + B + C	✓
A + B	✓
A + D	✓
A + E	✓
A + F	✓

2. Preparations

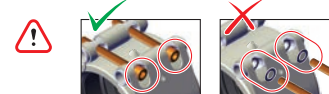
- Voorbereidingen
- Vorbereitungen
- Préparations

- Preparativos
- Подготовка
- Příprema

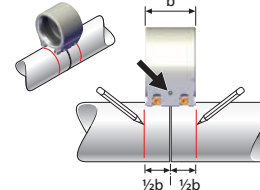
1.



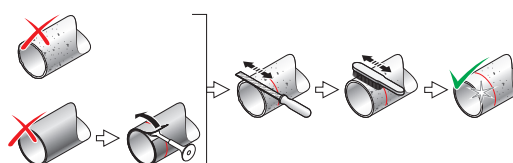
2.



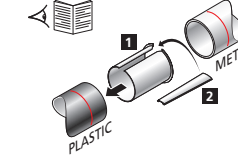
3.



4.



5.



6.

UNI COUPLING
1-L-CG-WS-E-88-96
123456789

88 96 EPDM 30 Nm PN 10 16 bar
22,1 ft-lb 145 psi 232 psi

Made in Holland international patents
-<Plastic Pull Out Resistant Metal->

7.

0 -0,5 0,5 bar

-0,9 -1

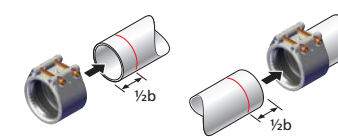
C_{max} ≥ 5 mm

3. Fit the coupling

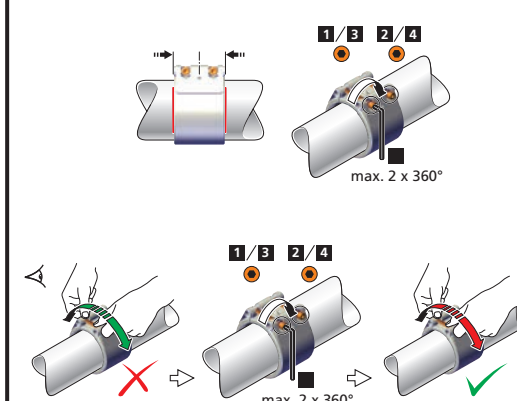
- Plaats de koppeling
- Montieren Sie die Kupplung
- Monter l'accouplement

- Montaje del acoplamiento
- Установите муфту
- Postavljanje spojnice

1.



2.



3.

1 3 2 4

max. 2 x 360°

UNI COUPLING
1-L-G-WS-N-88-96
123456789

88 96 NBR 30 Nm PN 16 25 bar
22,1 ft-lb 232 psi 362 psi

Made in Holland international patents
-<Metal Pull Out Resistant Metal->

30 Nm 22,1 ft-lb

4.

